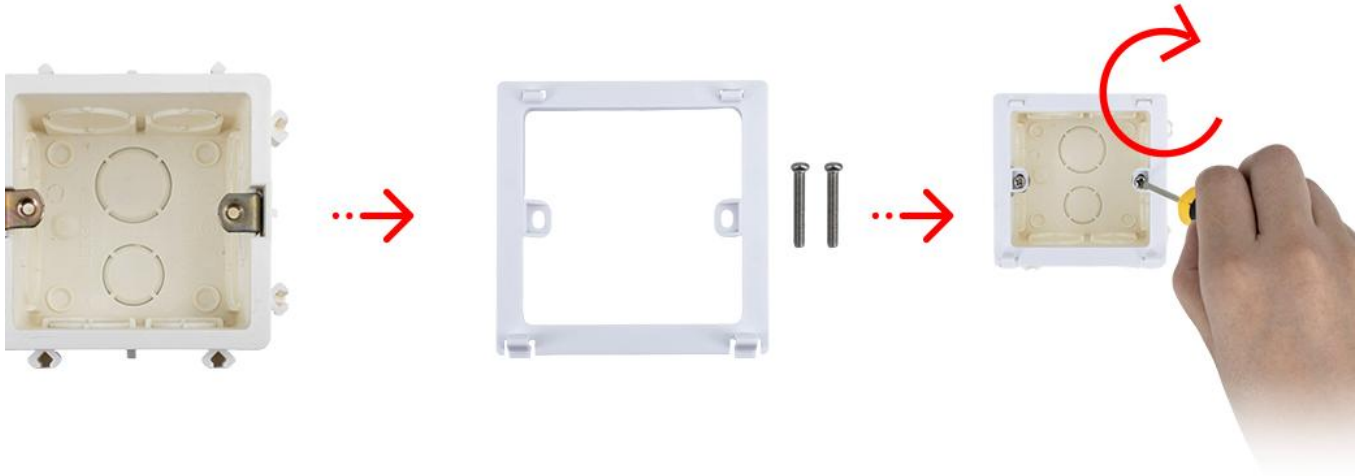




第一步：将触摸屏支架给拆下来



第一步：将触摸屏支架放入八六盒底座，用螺丝刀朝顺时针方向给拧紧



第三步：将触摸屏由八六盒底座正面推进去扣紧，即完成